

2023 第41回 高石市チーム対抗テニス大会

主催 高石市庭球連盟
 後援 高石市体育協会
 高石市教育委員会
 協賛 ダンロップスポーツ ヨネックス

大会会長 松鶴 裕児
 大会副会長 谷 恵子
 辻本 豊
 運営委員長 川端 十平次

ディレクター 粟田 真一郎
 レフェリー 増田 仁孝
 コ・レフェリー 連盟理事

転載再配布お断り

種 目

期日	男 子						女 子					
	級	数	会場	表 彰			級	数	会場	表 彰		
				優勝	準優勝	三位				優勝	準優勝	三位
6/18(日)	C級	13	新公園	1	1	1						
7/ 2(日)	B級	18	高師浜	1	1	2	B級	10	浜寺臨海	1	1	1
7/ 9(日)							A級	9	浜寺臨海	1	1	1
							C級	21	高師浜	1	1	2
7/16(日)	A級	4	高師浜	1								

予備日：6/25全日 7/2の空き時間 7/9の空き時間 7/16の空き時間 7/23全日

※それ以降の日曜日となる場合があります。

試合方法 ◇5チーム以上のクラス 1セットマッチ(6-6で7Pタイプレイク)・ノーアド
 ◇4チームのクラス ショートセット方式・ノーアド

ルール ◇特に記載のないものは、JTAルールブック2023に準じます。
 ◇ロービングアンパイアが規定通りに巡回しないセルフジャッジ方式とします。
 ◇フェイスカバー着用でのプレーは医師の診断書のある場合を除き禁止します。

試合球 ◇ダンロップ FORT

認定級 ◇当連盟の戦績で級を管理して公式サイト『級と所属クラブ』に掲載している級です。
 (ドロー中のABC) ◇今年の特ニスフェスティバルの参加歴は反映し、戦績は反映しません。
 ◇要項の規定に反していた場合、事前告知無く適正クラスに編入します。

申告級 ◇公式サイト『資格規定』のレーティング表に基づいて各自で正しく選んで頂く級です。
 (ドロー中の-) ◇2023年4/6(木)付けのMIXを除く単複で過去最高の戦績が対象となります。
 その級で当連盟以外の全ての連盟、協会で準優勝以上があつてはなりません。
 ◇申告級が規定に反していた場合、その選手は出場不可となり、NO.3を不戦敗とします。

雨天時 ◇小雨決行です。
 ◇時間繰り下げや中止は公式サイト『トップページ』でリアルタイムでお知らせします。
 「今日の試合は実施しますか？」などのお電話は固くお断りします。
 ◇時間繰り下げや中止を決定するまでは、定時の出席届け出が必要です。
 ◇順延日程の概要は、翌々日(火)に公式サイトにて発表します。
 ※集合時刻の発表は試合前日の夜になる場合があります。

その他 ◇選手への告知は全て公式サイトを通じて行います。
 ◇質問への回答は、書面やFAXのみを公式とします。
 ※電話や口頭でもお答えしますが非公式とします。
 ◇やむを得ない事情により、要項やドロー記載の内容を変更することがあります。
 ◇試合進行上、当日の会場移動や期日順延があり得ます。
 ◇種目が全く開催されなかった場合を除き、参加費は返金致しません。
 ※登録費はいかなる場合も返金致しません。
 ◇大会中の事故は、当連盟の保険の範囲内での対処に限らせて頂きます。
 ◇FORTセットボールを、4球入り200円で販売します。
 ◇今大会のWithdraw(出場辞退)とセットボールのお申し出はライオンスポーツにお願いします。

事務局 ◇ライオンスポーツ 羽衣1-14-3 TEL 072-261-1525 FAX 072-265-0178 水休
 ◇テニス専門店テニストピア 西取石3-23-18 TEL 072-264-3741 FAX 072-344-5338 水休



試合の進め方

試合前	<p>集合時刻までにチームのどれか1名が本部に出席を届け出て下さい。</p> <p>※届け出が無いチームは失格となります。</p> <p>事前にオーダー用紙を記入しておいて、コート入場時にお持ちください。</p>
入場整列	<p>オーダーオブプレイの前の対戦終了後3分以内に、全員コートに入場してください。</p> <p>ネットをはさんで整列してください。</p> <p>※4名または5名しかいない場合はN0.3の不戦敗が決まります。</p> <p>※3名以下の場合にはチームの敗戦が決まります。</p> <p>※不戦敗が生じた場合、両チームともにオーダー用紙の書換えが認められます。</p>
オーダー交換	<p>代表者がオーダー用紙を交換をしてください。</p> <p>※相手チームの選手を読み上げ、呼ばれた選手は一步前に出てください。</p> <p>※選手が不在の場合、その対戦の不戦敗が決まります。</p>
スタートオブゲーム	<p>各チーム1名のベンチコーチを除いてコートから退場してください。</p> <p>30秒分以内にサーブ練習(4本)を開始してください。</p> <p>サーブ練習終了後30秒以内に試合を開始してください。</p>
対戦終了	<p>ネットをはさんで整列して一礼してください。</p> <p>勝ったチームはスコアをオーダー用紙に記入してください。</p> <p>オーダー用紙とボールを本部に提出してください。</p>

- 勝 敗 決 定
- ◇複N0.1→ 複N0.2→ 複N0.3の順に行い、2勝したチームの勝ちとします。
 - ※複数コートで同時進行する場合があります。
 - ◇初戦は3試合行いますが、それ以降は勝敗決定後の試合は中止します。
 - ◇両チームN0.3不戦敗で1勝1敗の場合は取得ゲーム率で決めます。
 - それも同数の場合はトスで決めます。

- 細 則
- ◇ベンチコーチはチームを構成している選手1名に限られます。
 - ◇チェンジエンド時にベンチコーチからコーチングを受けられます。
 - ※1-0ではベンチ休憩はありません。
 - ※ベンチ休憩は球拾いとチェンジエンドの時間を含めて90秒です。
 - ◇チーム対抗戦は声援が許されます。
 - ※隣のコートへの影響が大きい声援はお断りする場合があります。
 - ◇複数チームに申込みがあった選手は、どちらのチームにも出場できません。
 - ◇勝敗決定後の対戦を除き、オーダー交換後の選手変更はできません。
 - ◇チーム対抗テニス大会の初回戦は、遅刻や失格の場合にエキジビションマッチを実施します。

《男子A級》 期日 7/16(日) 会場 高師浜

集合時刻 8:10

- 集合時刻にチーム内の1名が出席を届け出なければなりません。
- 「-」は認定級が無い選手です。 ※この大会に参加しても認定級はつきません。
- 駐車場が混み合うため、便乗、自転車、徒歩などの対策を各チームで練ってください。満車の場合の配慮は致しません。
- この種目は原則としてショートセット方式とします。 ※3-3は5-3決着 ※4-4は7ポイントタイプブレイクで5-4決着
順延種目との同日開催が無かった場合は、1セットマッチ(6-6で7Pタイプブレイク)に変更する場合があります。
- デュースはノーアドです。 ※40オールとアナウンスすることを禁止します。

全対戦3試合とも実施してください

次の優先順位で高い方を上位とします

- 1 完了試合数
- 2 勝利対戦チーム数/総対戦チーム数
- 3 2チーム同率の場合直接対決の勝利
- 4 3チーム同率の場合
 - ①総勝利試合(セット)数
 - ②取得ゲーム数/総ゲーム数

		1	2	3	4	完全試合数	勝利対戦チーム率	総勝利試合数	取得ゲーム率	順位	
1	チーム いっしょん	A 岡本 勇治 A 國友 将史	勝 <input type="checkbox"/>	勝 <input type="checkbox"/>	勝 <input type="checkbox"/>		/		/		
		- 右近 貴志 A 石川 弘彰									
		A 東出 祥典 A 榎本 賢									
		A 辻本 学									
2	Harry's	A 服部 康一 - 仁坂 憲彦	勝 <input type="checkbox"/>	勝 <input type="checkbox"/>	勝 <input type="checkbox"/>		/		/		
		A 白杉 遼一 A 久保平 雅夫									
		- 津田 佳昭 A 高岸 尚樹									
		A 春木 昌範									
3	オラの 植民地	- 米戸 隆之介 - 高井 雄斗	勝 <input type="checkbox"/>	勝 <input type="checkbox"/>	勝 <input type="checkbox"/>		/		/		
		- 高岡 海舟 - 松本 和晃									
		- 寺田 蓮									
		- 原口 紀一									
4	Team Liberte	A 花野 長武 - 舟木 俊平	勝 <input type="checkbox"/>	勝 <input type="checkbox"/>	勝 <input type="checkbox"/>		/				
		A 和田 圭司 - 原田 竜介									
		A 谷野 博紀 A 藪野 永遠									
		A 小柴 昌平									

※完了試合とはノーショウ, ウィズドロー, リタイアをしない試合のことで、それがあっても相手チームは完了試合となる

※ノーショウまたは失格は取得ゲームを0とする

※リタイアは勝者がその後全ゲーム取得したとする

《男子B級》

期日 7/2(日)

会場 高師浜

集合時刻：①→8:10 ②→9:40 ③→11:10

- ①②③…はラウンドの進行予定で、初回戦に指定された集合時刻にチーム内の1名が出席を届け出なければなりません。初回戦以降のラウンドは単なる目安です。
- 「-」は認定級が無い選手です。 ※この大会に参加しても認定級はつきません。
- 「-」の選手は次のように自己申告されています。
「A」を含むチーム…『A級に参加経験がある選手』or『B級で準優勝以上の経験がある選手』は「-」の中に1名もいない
「A」を含まないチーム…『A級に参加経験がある選手』or『B級で準優勝以上の経験がある選手』は「-」の中に1名以下である
- 「SA」はB級とみなします。
- 資格不適合にお気づきの方は、対戦チームの不当な敗戦を防ぐために、できるだけ早くお知らせください。
- 駐車場が混み合うため、便乗、自転車、徒歩などの対策を各チームで練ってください。満車の場合の配慮は致しません。
- デュースはノーアドです。 ※40オールとアナウンスすることを禁止します。

WINNER

1	TGProject!	A 東後 慎治 C 一瀬 浩輔 B 青山 吉和 B 森田 賢太郎 - 小畑 薫 B 栗田 裕士			13	KUSS feat. 修三 チャレンジ	B 松本 輝之 - 落合 宏之 B 井内 岳郎 - 保上 悠 - 池田 修三 C 辻宅 良 B 角田 孝敏
2	ベルセルク	B 浦西 正美 B 神藤 正憲 A 藤原 一也 B 倉山 直晃 B 藤野 和人 B 坂東 茂 B 大西 靖孝	②		14	Bye	
3	ぱるとら	B 杉原 康太 A 岡島 拓朗 B 松下 賢司 C 出島 邦久 B 井上 修平 B 田中 亮介	①		15	Sfida - H	B 星川 拓士 - 福島 拓也 B 岩本 大樹 B 染井 友秀 B 小西 啓介 B 小森 敦史
4	Sfida - W	B 渡邊 明英 - 打越 亙 A 中部谷 光章 - 阪井 将浩 - 堀 直樹 B 松永 和樹 - 道旗 宏悦	③		16	テニスイターネ 트워크	A 阪口 英之 B 諏訪 良弘 B 岩田 裕 SA 手島 亮次 C 新谷 洋史 B 山本 修一
5	Bye		①		17	Bye	
6	YM	B 弓田 啓貴 - 上谷 真也 - 内野 洸 - 田中 健介 - 松山 怜央 - 坂本 一馬 - 野路 周平			18	末つながり	B 末永 秀彦 C 福原 和樹 B 八塚 憲一 - 岡村 学 - 川上 亮 - 北川 雄一
7	TTR AS	B 村田 勝彦 A 中尾 充宏 B 西井 敏宏 B 近江 信夫 B 千葉 健士 B 井上 陽太郎 B 與那嶺 裕			19	海浜クラブ味	B 玉越 正俊 B 松本 俊彦 B 玉越 久義 B 内藤 幸夫 B 中道 規雄 - 中野 陽揮 B 川端 十平次
8	Bye		①		20	Bye	
9	FS	B 植下 健 B 辻田 大助 B 金澤 賢信 B 辻田 篤志 B 富樫 昭 - 中西 真哉	③		21	中モズロー ンTC	B 山脇 敏広 B 藤野 寿弘 - 辻 浩 B 田中 翔太 B 長谷川 正博 B 浦田 直樹
10	Sfida - I	B 石川 健太 B 林 圭一 A 吉村 拓己 B 三木 岳 B 亀井 博和 - 中辻 広務 B 田中 和也	③		22	TTR EX	A 前田 悦孝 B 梶谷 雄飛 B 吉川 真一 B 中 亮介 B 中本 栄治 B 毛利 岳幹 B 石垣 裕之
11	Bye		①		23	Misfit	B 東 大介 B 長田 龍 B 矢野 俊介 B 土屋 敬 B 羽田 勝彦 B 山敷 俊介
12	Hi-chew	B 藪内 雅人 A 上田 裕之 B 植木 大輔 B 梯 靖弘 B 定 勝彦 C 落合 信雄 C 福宮 孝雄			24	Sfida - Z	B 中村 紘幸 - 村上 耀平 C 高木 翔太 - 小野木 陽平 B 西 健一 A 岩槻 快樹

《男子C級》

期日 6/18(日)

会場 新公園

集合時刻：①→8:50 ②→10:20 ③→11:50

- ①②③…はラウンドの進行予定で、初回戦に指定された集合時刻にチーム内の1名が出席を届け出なければなりません。初回戦以降のラウンドは単なる目安です。
- 「-」は認定級が無い選手です。 ※この大会に参加しても認定級はつきません。
- 「-」の選手は次のように自己申告されています。
「B」を含むチーム…『B級に参加経験がある選手』or『C級で準優勝以上の経験がある選手』は「-」の中に1名もいない
「B」を含まないチーム…『B級に参加経験がある選手』or『C級で準優勝以上の経験がある選手』は「-」の中に1名以下である
『A級に参加経験がある選手』or『B級で準優勝以上の経験がある選手』は1名もいない
- 「SB」「GA」はC級とみなします。
- 資格不適合にお気づきの方は、対戦チームの不当な敗戦を防ぐために、できるだけ早くお知らせください。
- 駐車場が混み合うため、便乗、自転車、徒歩などの対策を各チームで練ってください。満車の場合の配慮は致しません。JR阪和線の北側にタイムズがあります。満車の場合もありますので駐車できることを保証するものではありません。
- デュースはノーアドです。 ※40オールとアナウンスすることを禁止します。
- ドロー番号10のメガマニアベータは禁止されているA級選手が含まれており当該選手は出場禁止となります

WINNER

1	Sfida - T	B 土屋 幸雄 C 梅丸 貴昭 C 中西 潤 C 福谷 真城 C 森戸 誠 C 藤岡 司		9	三井化学	GA 松嶋 裕児 GA 吉崎 義彦 GA 大原 悟 GA 後藤 勝己 GA 島田 茂樹 SB 熊澤 孝之
2	Bye			10	メガマニア ベータ	- 生田 裕士 A 田原 宏樹 - 嶋林 秀樹 - 田中 大智 - 泉 邦佳 - 生見 蛍太朗
3	○○の会	- 日高 幸司 B 西津 敏之 - 宮里 武志 C 小川 琢也 C 西前 英樹 - 杉原 義博		11	Bye	
4	NSG	- 跡部 晋太郎 C 中 芳晃 - 大澤 輝央 - 西尾 真史 - 葛迫 潤一 - 薬司 潤 - 小林 正樹		12	TGProject !	C 大石 高治 - 東 和男 C 湊本 英志 - 中根 健吾 C 今井 英雄 C 木村 宏治
5	Sunday-One	SB 松本 稔之 SB 向井 隆志 - 國松 洋三 C 河野 文利 C 水野 良一 SB 新田 浩和		13	SNF	C 春木 俊人 C 天野 健一 C 泉谷 広宣 C レイヴン ケンマク C 道本 貴則 C 古賀 健一郎
6	カモン!!	C 松原 正明 C 中川 浩一 C 蔵野 吉平 C 太田 侑希 C 樋口 茂 C 成川 博文		14	Sfida - K	B 小山 竜一 - 豊田 和真 C 池田 雄祐 - 松岡 拓杜 C 堀田 雄樹 C 松岡 真也
7	サニーテ ニスクラブ	SB 上田 士朗 B 津末 敏明 - 笹野 一徳 C 高田 哲哉 C 廣田 均 C 北村 和生 C 佐納 正人		15	Bye	
8	チャロツ ペーズ	C 里深 公彦 - 万本 和輝 - 小島 淳平 C 森 康二郎 - 二谷 真司 - 小玉 哲也 - 今井 一彰		16	Sun-SQUARE	C 河野 篤司 C 村上 和裕 B 船富 健二 C 武田 清 - 長尾 恭平 C 小林 篤史 C 正岡 成泰

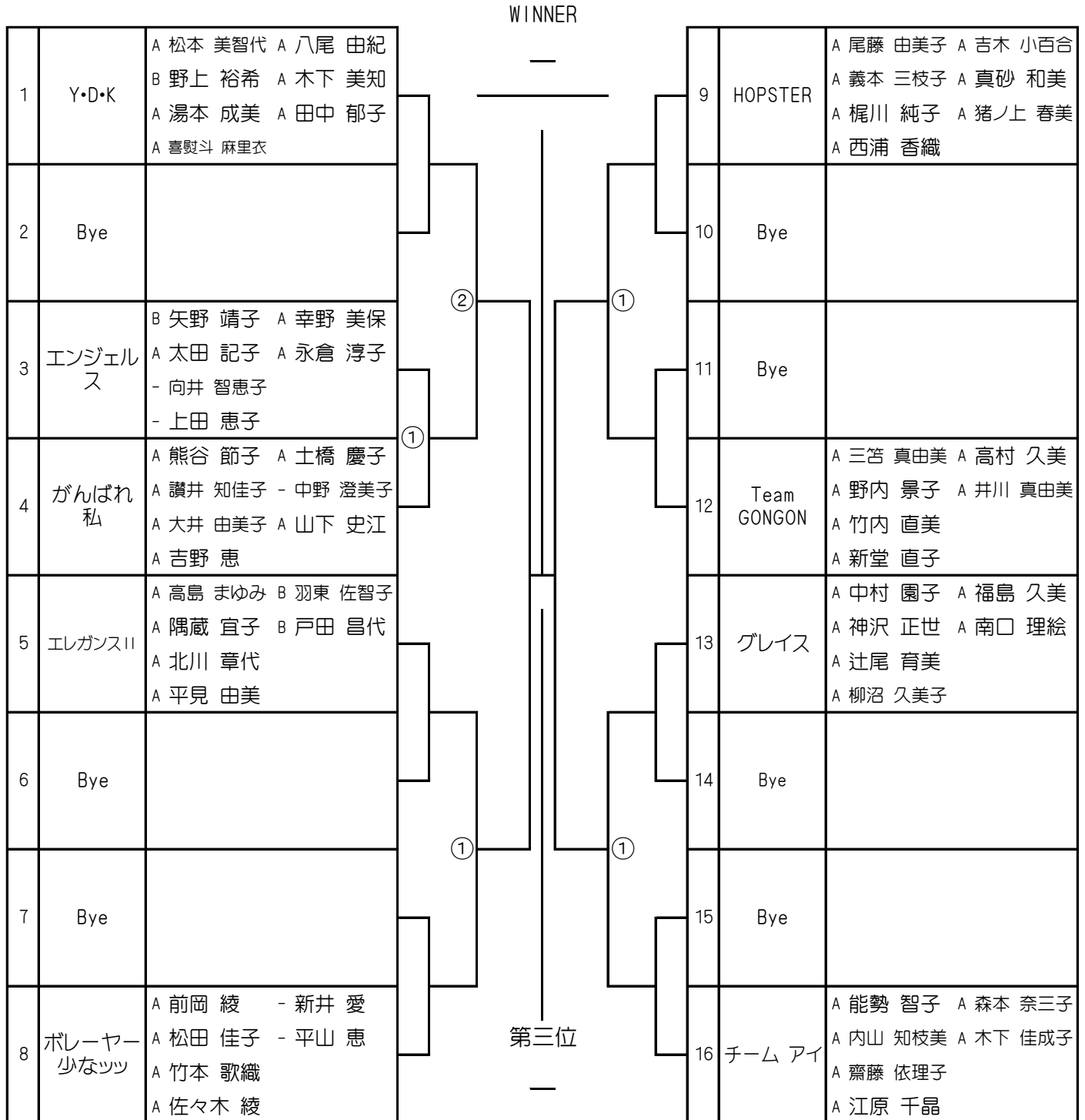
《女子A級》

期日 7/9(日)

会場 浜寺臨海

集合時刻：①→8:50 ②→10:20

- ①②③...はラウンドの進行予定で、初回戦に指定された集合時刻にチーム内の1名が出席を届け出なければなりません。
- 「-」は認定級が無い選手です。 ※この大会に参加しても認定級はつきません。
- 駐車場が混み合うため、便乗、自転車、徒歩などの対策を各チームで練ってください。 満車の場合の配慮は致しません。併設駐車場が満車の場合は、浜寺公園北コート北の第1駐車場をご利用下さい。 ※徒歩の距離はほぼ同じです。
- デュースはノーアドです。 ※40オールとアナウンスすることを禁止します。



《女子B級》

期日 7/2(日)

会場 浜寺臨海

集合時刻：①→8:50 ②→10:20

- ①②③...はラウンドの進行予定で、初回戦に指定された集合時刻にチーム内の1名が出席を届け出なければなりません。初回戦以降のラウンドは単なる目安です。
- 「-」は認定級が無い選手です。 ※この大会に参加しても認定級はつきません。
- 「-」の選手は次のように自己申告されています。
「A」を含むチーム...『A級に参加経験がある選手』or『B級で準優勝以上の経験がある選手』は「-」の中に1名もいない
「A」を含まないチーム...『A級に参加経験がある選手』or『B級で準優勝以上の経験がある選手』は「-」の中に1名以下である
- 資格不適合にお気づきの方は、対戦チームの不当な敗戦を防ぐために、できるだけ早くお知らせください。
- 駐車場が混み合うため、便乗、自転車、徒歩などの対策を各チームで練ってください。満車の場合の配慮は致しません。併設駐車場が満車の場合、浜寺公園北コート北の第1駐車場をご利用下さい。 ※徒歩の距離はほぼ同じです。
- デュースはノーアドです。 ※40オールとアナウンスすることを禁止します。

			WINNER				
1	Sfida - S	B 坂口 薫 - 倉田 美和 B 小林 瞳 B 榎並 由佳 C 北野 香織 A 槌谷 香織 - 城戸 小百合		9	cafe minami	A 林 直美 B 藤原 理絵 C 野田 成実 B 河村 友香 C 梅本 玲子 B 森 真美子	
2	Bye			10	Bye		
3	チームにゃん	B 向本 ゆかり B 二宮 美樹 A 林 章子 B 田村 さおり B 黒河 良子 B 源 香子		11	Bye		
4	TGProject !	B 岡崎 朋美 B 加藤 範子 B 木村 友江 B 大石 かずえ B 榎木 玲子 B 山野 美津子		12	A・CUBER	B 岡本 陽子 B 橋本 理恵子 B 納谷 香里 A 松岡 祐子 C 森下 比呂美 C 八木 真住 B 岡田 みゆき	
5	浜っ子クラブ	B 藤田 久恵 B 岡野 有里子 B 渡邊 幸子 - 池田 佐知子 - 北森 明美 A 角田 登久子 B 上田 尚子		13	ふる一つ大福	B 林本 敬子 B 前田 弥甫 B 国友 和子 C 栗木 珠美 B 鳥山 和美 B 水口 史子	
6	Bye			14	ヤンチャリカ♪	B 細見 小夜子 B 河邊 敦子 B 瀬戸 和美 B 増本 昌子 B 宮井 久美 C 政清 恵子 B 加守田 由紀子	
7	Bye			15	Bye		
8	来い恋ボールちゃん	B 奥村 恵 B 藤掛 智美 C 関本 友香 B 井阪 さと子 B 奥田 敦子 B 志保山 純子		16	ブルーム	B 菊川 亜香根 C 中村 初味 - 井野 早苗 B 永山 淳子 B 奥井 聡子 - 岸 智子	
			第三位				

《女子C級》

期日 7/9(日)

会場 高師浜

集合時刻：①→8:10 ②→9:40 ③→11:10 ④→12:40

- ①②…はラウンドの進行予定で、初回戦に指定された集合時刻にチーム内の1名が出席を届け出なければなりません。
- 初回戦以降のラウンドは単なる目安です。
- 「-」は認定級が無い選手です。 ※この大会に参加しても認定級はつきません。
- 「-」の選手は次のように自己申告されています。
「B」を含むチーム…『B級に参加経験がある選手』or『C級で準優勝以上の経験がある選手』は「-」の中に1名もいない
「B」を含まないチーム…『B級に参加経験がある選手』or『C級で準優勝以上の経験がある選手』は「-」の中に1名以下である
『A級に参加経験がある選手』or『B級で準優勝以上の経験がある選手』は1名もいない
- 「SB」「GA」はC級とみなします。
- 資格不適合にお気づきの方は、対戦チームの不当な敗戦を防ぐために、できるだけ早くお知らせください。
- 駐車場が混み合うため、便乗、自転車、徒歩などの対策を各チームで練ってください。 満車の場合の配慮は致しません。
- デュースはノーアドです。 ※40オールとアナウンスすることを禁止します。

WINNER

1	Hi-chew	C 藪内 一草 C 篠原 めぐみ B 中道 良子 - 伊藤 桐子	C 福宮 千春 C 岡田 佳子 C 井上 香里		13	エレガンス	GA 谷 恵子 GA 浦野 久美子 C 別所 知衣子 GA 大橋 房代
2	Sfida - KK	C 北野 夏織 C 花田 まどか - 横山 美佐 - 加藤 幸	- 藤本 留美 - 東海林 あずさ	②	14	Bye	
3	やりまっせ	C 田中 治美 C 南 美紀代 C 岸本 志津 C 浦川 千代	- 梅谷 三紀 SB 佐野 郁美	①	15	Sfida - N	C 西原 みちる C 寺田 美佐子 C 西尾 恵利子 - 浅野 美紀
4	スマッシュ	C 光山 万里子 C 川島 孝患 C 糸生 久美 C 松永 美香	- 加藤 紀代美 - 大浦 泉		16	SNF	C 武田 博美 C 大山 和 C 河野 こころ C 安井 一希
5	Bye			②	17	Sfida - H	C 堀田 晶子 C 稗田 令子 - 山根 享子 C 梅田 慎子
6	くら☆きす ver えむ	B 坂口 佐代子 C 坂口 遊彩 C 田中 真由美 C 田中 里香	C 森 良枝 C 南 裕巳		18	チーム SunQ	C 葉山 由美子 C 内藤 路子 C 足立 順子 C 服部 安寿佐
7	Sfida - NA	C 能見 亜紀 C 児玉 明美 C 唐津 優子 C 村松 比呂子	C 川村 珠美 C 田中 都紀子 B 能見 紗季		19	A-CUBE	- 鈴木 真由美 - 山田 裕子 C 梶川 厚子 C 播磨 久子
8	C-SQURE	C 高倉 裕子 C 椎山 祥江 C 藤木 桂子 C 熊谷 由美	C 正岡 定代 C 中北 ちはや C 田島 明子	②	20	Bye	
9	Sfida - M	C 森内 京子 C 香川 智美 C 中部谷 法子 C 河野 佐知恵	C 中川 依子 C 林 夏海	①	21	Sfida - K	C 神楽 和美 B 伊丹 優子 C 北園 美穂 C 山口 直子
10	MMTC	C 古原 由香 C 日高 有佳理 - 東 寛子 - 赤坂 佐和子	C 久保 三紀子 C 木村 容子		22	Sfida - Y	C 岡本 和代 C 山本 真希子 B 新行 保子 C 高本 望
11	Sfida - I	C 井阪 久野 - 金井 美恵子 - 辻中 貴子 C 大倉 佳子	C 辰巳 博子 C 上田 千佳世	①	23	A-CUBE (EI)	C 川崎 千草 C 上田 里恵美 SB 田中 泉 C 中谷 有紀
12	Let's go マミー	C 川路 江利子 C 中井 一見 C 村端 昌子 - 佐渡 純子	C 梶原 陽子 C 斉藤 和美 C 古家 由紀子	③	24	ぱるとら	C 杉原 奈津美 C 酒巻 恵未香 C 浦田 彩生 - 出島 彩加