

# 2019 第37回 高石市チーム対抗テニス大会

主催 高石市庭球連盟  
 後援 高石市体育協会  
 高石市教育委員会  
 協賛 ダンロップスポーツ ヨネックス

大会会長 松嶋 裕児  
 大会副会長 谷 恵子  
 運営委員長 川端 十平次

ディレクター 栗田 真一郎  
 レフェリー 増田 仁孝  
 コレフェリー 連盟 理事

転載再配布お断り

種目	期日	男子						女子					
		級	数	会場	表彰			級	数	会場	表彰		
					優勝	準優勝	三位				優勝	準優勝	三位
	6/16(日)	B級	22	高師浜と浜寺臨海	1	1	2	A級	11	浜寺臨海	1	1	1
	6/23(日)	C級	9	新公園	1	1	1						
	7/7(日)							B級	13	高師浜	1	1	1
	7/14(日)	A級	6	高師浜	1	1		C級	6	高師浜	1	1	

予備日：大会期日の予定会場の空き時間、6/30(日)新公園、7/21(日)高師浜、他

試合方法 ◇1セットマッチ(6-6で7Pタイプレイク)・セミアドバンテージ(各ゲーム二回目のデュースはノーアド)

試合の進め方	1	集合時刻までにチームの1名が本部に出席を届け出て下さい。届け出が無いチームは失格となります。
	2	事前にオーダー用紙を記入し、コート入場時にお持ちください。
	3	オーダーオブプレイのコート決定後3分以内に、全員入場してネットをはさんで整列して下さい。 ※4名または5名の場合N0.3の不戦敗が決まり、3名以下の場合、チーム全体の敗戦が決まります。 ※不戦敗が生じた場合、両チームともにオーダー用紙の書換えが認められます。
	4	代表者がオーダー用紙を交換し、相手チームの選手を読み上げ、呼ばれた選手は一礼して下さい。 ※読み上げられた選手が不在の場合、その対戦の不戦敗が決まります。
	5	各チーム1名のベンチコーチを除いてコートから退場し、直ちに試合を開始して下さい。
	6	試合終了後、スコアを記入したオーダー用紙とボールを返却して下さい。

勝敗決定 ◇複N0.1→複N0.2→複N0.3の順に行い、2勝したチームの勝ちとします。  
 ◇初戦は3試合行いますが、それ以降は勝敗決定後の対戦は中止します。  
 ◇両チームN0.3不戦敗で1勝1敗の場合は取得ゲーム率で決し、それも同数の場合トスで決します。

ルール ◇特に記載のないものは、JTAテニスルールブック2019に準じます。  
 ◇ローピングアンパイアが規定通りに巡回しないセルフジャッジ方式とします。  
 ◇フェイスマスクの着用を無条件に禁止しています。

公式WEBサイト

試合球 ◇ダンロップ FORT  
 練習 ◇サービス4本



認定級 ◇当連盟主催大会の戦績に基づいて当連盟が管理している級です。  
 (ドロー中のABC) ◇今年のテニスフェスティバルの参加歴や戦績は反映しません。

自己申告の級 (ドロー中の一) ◇公式WEBサイトの「資格規定」に基づいて各自が管理し、ドローを見た皆さんにチェックして頂く級です。  
 ◇2019年4/11(木)付けの全ての協会、連盟主催大会の最上の戦績がその選手の級となります。

資格不適合 ◇ドロー会議前は事前通告無く直近適合クラスに編入します(期日は変わりますが失格よりチャンスがあります)  
 ◇ドロー会議後はチーム全体が失格です ●失格、不都合による返金は要項記載の通り、ありません  
 ◇ラウンドが進むと、失格以上のペナルティが追加されるため、お気づきの場合は早めにお申し出ください。

細則 ◇複数チームに申込みがあった選手は、どちらのチームにも出場できません。  
 ◇勝敗決定後の対戦を除き、オーダー交換後の選手変更はできません。  
 ◇チーム対抗戦の初回戦に限り、遅刻や失格の場合にエキジビションマッチを実施します。

雨天時 ◇当日の雨天中止は、公式WEBサイトの「大会情報」→「雨天情報・順延情報」にてリアルタイムでお知らせします。  
 『今日の試合は実施しますか?』などのお電話でのお問合せはお断りします。  
 ◇中止や開始時刻の繰り下げを決定するまでは、定時の出席届け出が必要です。※小雨決行です。  
 ◇順延日程は、翌々日(火曜)夜に公式WEBサイトの「大会情報」→「雨天情報・順延情報」にて発表します。

その他 ◇ベンチコーチはチームを構成している選手に限られます。  
 ◇選手への告知はWEBサイトを通じて行います。  
 ◇各種ご質問はFAXにてお願いします。※お電話や口頭でもお答えしますが非公式となります。  
 ◇やむを得ない事情により、要項とドロー記載の内容を変更することがあります。  
 ◇試合進行上、当日の会場移動や期日順延があり得ます。  
 ◇失格をはじめ、いかなる理由でも、参加費や登録費は返金致しません。  
 ◇大会中の事故については、当連盟の保険の範囲内での対処に限らせて頂きます。

事務局 ◇ライオンスポーツ 羽衣駅前通り三菱UFJ銀行横 TEL072-261-1525 FAX072-265-0178 水休  
 ◇テニス専門店テニストピア 高石市役所前通り加茂病院横 TEL072-264-3741 FAX072-344-5338 水休

# 《男子A級》

期日 7/14(日)

会場 高師浜

集合時刻：①→8:50 ②→9:50

①②③...はラウンドの進行予定で、初回戦に指定された集合時刻にチーム内の1名が出席を届け出なければなりません。

初回戦以降のラウンドは単なる目安です。

「-」は認定級が無い選手です。

1	Revolution	A 国友 将史 A 岡本 勇治	<div style="text-align: center;"> <p>WINNER</p> <input type="checkbox"/>              ↓  <input type="checkbox"/>              ↓              score              ↓  <input type="checkbox"/> </div>	<div style="text-align: center;"> <p>1</p> </div>	<div style="text-align: center;"> <p>①</p> </div>	5	カクテル企画	A 根来 哲司 - 澤井 達也
		A 東出 祥典 A 榎本 賢						A 太田 輝彦 - 鈴木 惇椰
		A 辻本 学 A 石川 弘彰						A 前 大貴
		- 萩原 敬久						A 橋本 悠太
2	<Bye>		<div style="text-align: center;"> <p>②</p> </div>	<div style="text-align: center;"> <p>②</p> </div>	6	UNDER SERVE	B 栗田 順也 - 勝呂 悠	
							- 小國 恭平 - 永田 尚己	
							- 橋原 秀幸 - 松崎 勝太	
							- 三上 敦史	
3	WKYMから来ました!	A 岡本 和也 - 串野 太一	<div style="text-align: center;"> <p>①</p> </div>	<div style="text-align: center;"> <p>8</p> </div>	7	<Bye>		
		A 長田 圭司 - 新井 祥生						
		- 八木 亮丞						
		- 菊本 一輝						
4	GET	A 藤本 雄大 A 東後 慎治	<div style="text-align: center;"> <p>①</p> </div>	<div style="text-align: center;"> <p>8</p> </div>	8	青い鳥	A 田中 広介 A 食野 圭一郎	
		A 河村 充 A 近藤 達志					A 谷野 修 A 井奥 貴登	
		A 筒井 孝昌 A 高垣 直幸					A 石本 恭央 A 馬場 和孝	
		A 林 佑亮					A 大田 浩史	

□：勝者ドロ-番号記入欄

# 《男子B級》

期日 会場  
6/16(日) 高師浜と浜寺臨海

浜①②③は浜寺臨海で、SF以降は高師浜に移動して頂きます。浜寺臨海は女子A級の進行とリンクします。

高師浜 集合時刻：①→8:10 ②→9:40 ③→11:10

浜寺臨海 集合時刻：浜①→8:50 浜②→10:20

①②③…はラウンドの進行予定で、初回戦に指定された集合時刻にチーム内の1名が出席を届け出なければなりません。初回戦以降のラウンドは単なる目安です。

「-」は次のように自己申告されています。 ※2019年4/11(木)付けの全ての協会、連盟主催大会が対象

「A」を含むチーム…『A級に参加経験があるorB級で準優勝以上の経験がある選手はいない』

「A」を含まないチーム…『A級に参加経験があるorB級で準優勝以上の経験がある選手は1名以下である』

「S」が付くと、60歳以上(1959年12/31以前に出生)の特例で、通常のA級1名に加えて更に2名までB級に出場できます。

1	Team Liberte	A 花野 長武 C 畑中 秀真 B 和田 圭司 C 藪野 永遠 B 岸野 英俊 B 坂 将之		13	カクテル 企画	A 大木 毅 B 島川 恭一 B 藤村 浩史 B 山上 和臣 - 北島 啓吾 - 山口 浩平
2	Sunday-One	B 高山 昇三 B 向井 隆志 C 新田 浩和 B 中馬 誠司 B 松本 稔之 B 松原 敏之		14	テニス インター ネットワーク	B 山本 修一 B 池田 孝 - 恩田 慎吾 B 山下 和彦 SA 手島 亮次 A 阪口 英之
3	FS	- 植下 健 - 辻田 大助 B 金澤 賢信 B 辻田 篤志 - 富樫 昭 - 中西 真哉		15	NSD	- 橋本 浩至 - 花村 僚太 - 庄田 憲輝 - 坂口 信介 - 杉山 聡 - 西村 一毅
4	A-CUBE テニスクラブ	B 市川 章夫 - 尾寄 健人 C 松岡 真也 B 西津 敏之 A 西山 徹 C 竹川 史朗		16	TTR ケー	A 前田 悦孝 B 野内 秀建 B 西井 敏宏 B 井上 陽太郎 - 吉川 真一 B 角田 孝敏
5	<Bye>			17	井上 JAPAN	B 井上 正一 - 武本 直樹 C 西尾 正臣 - 新川 達貴 A 前田 真宏 - 山内 健太 - 上田 裕
6	★ テニスのわ ★	C 村松 恵介 - 佐藤 耐希 - 丹下 滉斗 C 二宮 悠太 C 伊藤 博昭 B 手島 慧矢 C 辻田 正		18	Hi-Chew	B 藪内 雅人 - 植木 大輔 B 梯 靖弘 C 辻野 隆弘 B 水本 雄二 - 肥後 大稀
7	TTR ペー	B 内藤 幸夫 SA 近藤 護 B 横田 浩明 B 鈴木 英介 B 上田 正信 - 藤野 寿弘 SA 金川 哲也		19	GET	B 武田 真一 B 西原 喜芳 B 吉田 正章 B 増井 真一 B 佐藤 賢吉 B 浜本 孝幸
8	裏Hi-Chew	C 福宮 孝雄 B 八塚 憲一 C 定 勝彦 A 児玉 大地 B 木村 隆幸 B 船富 健二		20	<Bye>	
9	9S	B 上野 啓人 B 辻 紘司 B 福見 浩人 - 平田 吉孝 B 松本 輝之 - 北川 雄一 - 中瀬 栄之		21	ガシャーンズ A	- 近藤 容典 A 河合 謙吾 - 坂本 篤史 - 真貝 耕一郎 - 吉井 正浩 - 乾 史樹 - 西口 智
10	アルカ ホーリック	A 竹本 和夫 - 藤本 哲也 B 横山 伸征 B 藤井 隆昭 B 木山 陽一 - 堀池 洋祐 B 西村 英明		22	高石市役所	C 木寺 康晴 B 中川 雅司 B 松本 俊彦 B 岡口 一生 B 山盛 裕史 B 植田 泰司 B 山内 択
11	ガシャーンズ B	C 板原 直人 - 野村 亮介 - 辻下 正秀 - 合田 将治 - 福永 宏晴 - 青木 典 - 柴田 雅博		23	Dryバーズ	A 原田 凌岐 B 多田 茂一 B 井下 崇 C 植野 雅人 - 扇本 健彦 B 岩原 清昭
12	海浜クラブ	B 玉越 正俊 B 櫛谷 昭一 B 玉越 久義 B 中道 規雄 B 川端 十平次 - 玉越 隆史 B 宮脇 英弘		24	TTR スー	A 中尾 充宏 B 田頭 重一 B 村田 勝彦 B 石垣 裕之 B 中本 栄治 B 千葉 健士 B 北山 直樹

□：勝者ドロ-番号記入欄

# 《男子C級》

期 日  
6/23(日)

会 場  
新公園

新公園は駐車場の台数制限が少ないです。 駐車に関わる遅刻は考慮しませんので、近隣コインパーキング探索のための早めの来場、自転車や徒歩の選択など対策を講じてください。

集合時刻：①→8:50(3, 4の対戦は二面同時進行) ②→9:50 ③→10:20

①②③…はラウンドの進行予定で、初回戦に指定された集合時刻にチーム内の1名が出席を届け出なければなりません。

初回戦以降のラウンドは単なる目安です。

「-」は次のように自己申告されています。 ※2019年4/11(木)付けの全ての協会、連盟主催大会が対象

「B」を含むチーム…『B級に参加経験があるorC級で準優勝以上の経験がある選手はいない』

「B」を含まないチーム…『B級に参加経験があるorC級で準優勝以上の経験がある選手は1名以下である』

「S」が付くと、60歳以上(1959年12/31以前に出生)の特例で、通常のB級1名に加えて更に2名までC級に出場できます。

1	C-SQUARE	- 小出 克己 B 小山 竜一 C 辻 雅樹 - 正岡 成泰 - 上田 裕之 - 小林 篤史 - 青木 達也	1	score	9	9	粹粋 テニスクラブ B	B 上口 利行 C 西口 甲 SB 椎木 久 C 仲田 直樹 SB 上田 士朗 C 前澤 茂憲
2	<Bye>						<Bye>	
3	BAZOO	C 本郷 雅生 C 橋本 健 - 佐々岡 裕 - 小川 宏晃 C 梶谷 雄飛 C 月津 豊	1		12	11	<Bye>	
4	粹粋 テニスクラブ A	B 菊川 薫 - 高田 哲哉 SB 石田 正彦 - 北村 和生 SC 小川 琢也 C 土井 崇大 - 高澤 啓二	①			12	泉北TT	- 中村 健二 - 坂本 大輔 C 奥中 一三 C 奥中 一哉 S- 中井 哲夫 - 池辺 祐樹 - 橋本 英雄
5	忠岡 バファローズ	SB 宮城 一三 C 上野 祐貴 SB 古林 壽昭 C 藪野 秋生 S- 阪上 忠弘 C 藤野 禎仙 C 小池 恭弘	5		14	13	TG Project !	C 青山 吉和 C 安村 和三 C 森田 賢太郎 - 細井 康成 C 今井 英雄 - 二井矢 裕紀 C 木村 宏治
6	<Bye>					14	<Bye>	
7	<Bye>		①		16	15	<Bye>	
8	大阪 国際石油 精製(株)	SB 池上 明芳 - 廣野 淳史 C 藤川 宏一 B 藤澤 憲弘 - 藏本 和雄 - 辻井 政洋	8	score	16	16	忠岡 タイガース	C 山田 幸男 C 奥野 健司 SB 長谷川 勉 C 鈴木 孝彦 C 大塚 哲也 SB 川崎 和雄 S- 陰地 弘和

第三位

# 《女子A級》

期日 6/16(日)

会場 浜寺臨海

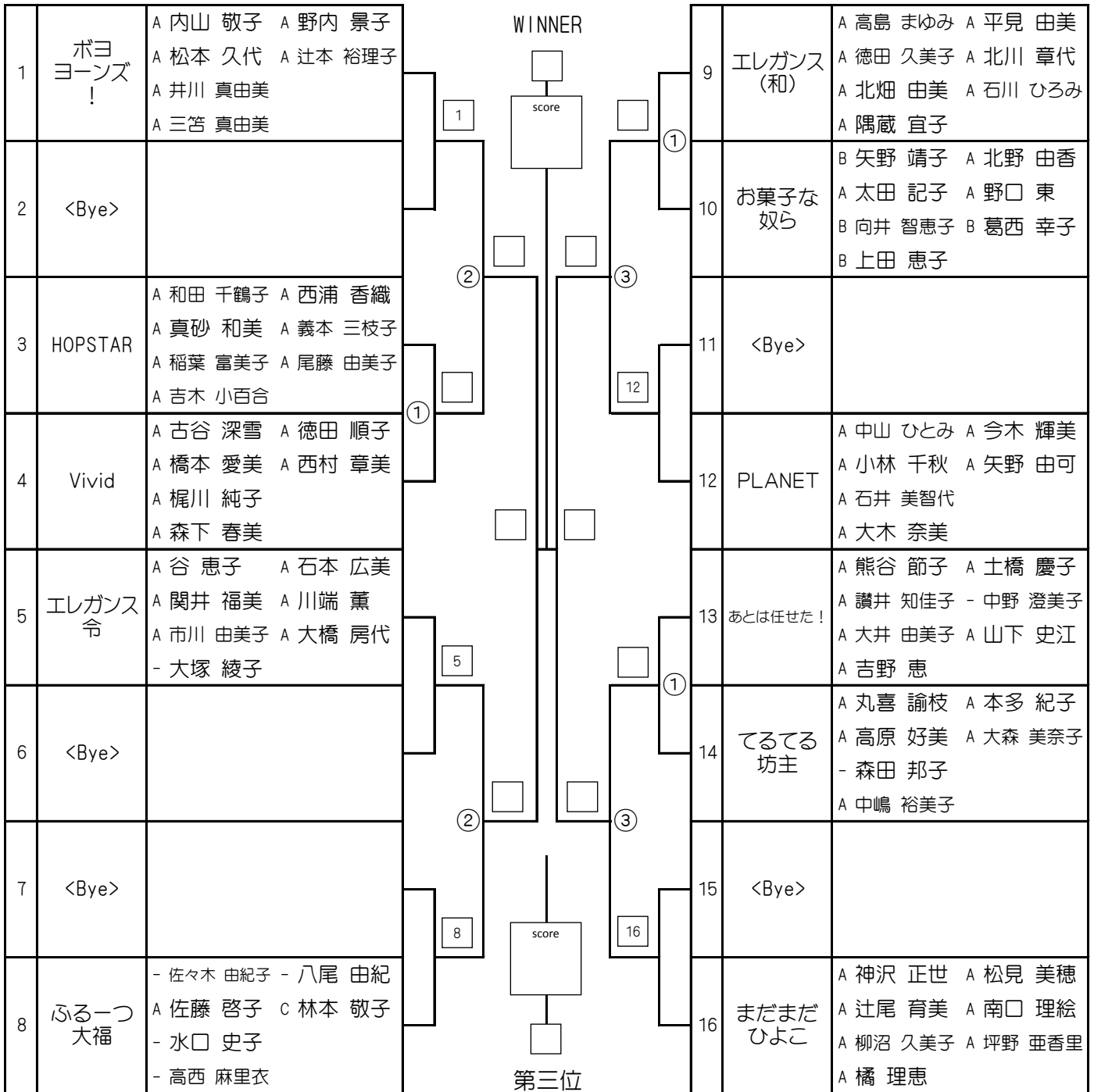
男子B級の第四セクションの進行とリンクします

集合時刻：①→8:50 ②→10:20 ③→11:50

①②③...はラウンドの進行予定で、初回戦に指定された集合時刻にチーム内の1名が出席を届けなければなりません。

初回戦以降のラウンドは単なる目安です。

「-」は認定級が無い選手です。



# 《女子B級》

期日  
7/7(日)

会場  
高師浜

女子C級の進行とリンクします。

集合時刻：①→8:10 ②→9:40 ③→11:10

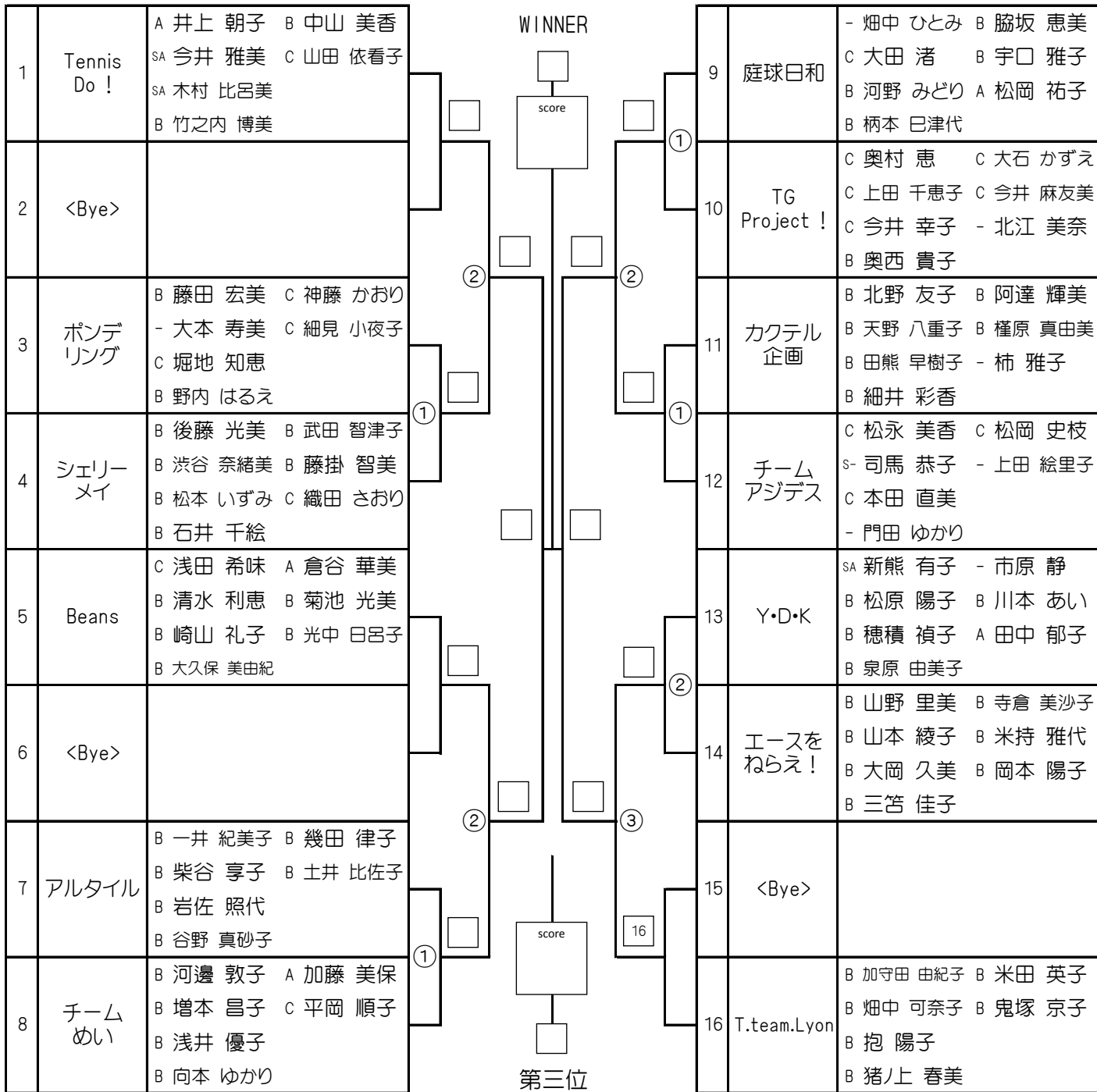
①②③…はラウンドの進行予定で、初回戦に指定された集合時刻にチーム内の1名が出席を届け出なければなりません。  
初回戦以降のラウンドは単なる目安です。

「-」は次のように自己申告されています。 ※2019年4/11(木)付けの全ての協会、連盟主催大会が対象

「A」を含むチーム…『A級に参加経験があるorB級で準優勝以上の経験がある選手はいない』

「A」を含まないチーム…『A級に参加経験があるorB級で準優勝以上の経験がある選手は1名以下である』

「S」が付くと、60歳以上(1959年12/31以前に出生)の特例で、通常のA級1名に加えて更に2名までB級に出場できます。



# 《女子C級》

期 日  
7/7(日)

会 場  
高師浜

女子B級の進行とリンクします。

集合時刻：③→11:10 ④→12:40

①②③…はラウンドの進行予定で、初回戦に指定された集合時刻にチーム内の1名が出席を届け出なければなりません。  
初回戦以降のラウンドは単なる目安です。

「-」は次のように自己申告されています。 ※2019年4/11(木)付けの全ての協会、連盟主催大会が対象

「B」を含むチーム…『B級に参加経験があるorC級で準優勝以上の経験がある選手はいない』

「B」を含まないチーム…『B級に参加経験があるorC級で準優勝以上の経験がある選手は1名以下である』

「S」が付くと、60歳以上(1959年12/31以前に出生)の特例で、通常のB級1名に加えて更に2名までC級に出場できます。

1	モリゾーと ゆかいな 仲間たち	c 八木 真住 c 露口 也恵子 B 納谷 香里 sc 播磨 久子 c 森下 比呂美 - 塩田 文子 c 荒木 陽子	<p style="text-align: center;">WINNER</p> <div style="text-align: center;"> <input type="checkbox"/>              ↓  <input type="checkbox"/> score <input type="checkbox"/>              ↓  <input type="checkbox"/> </div>	5	THE 昭和 レディース	c 紺 握美 - 森井 順子 c 辻野 智子 c 桃井 真理子 c 藪 成美 c 笠原 典子
2	<Bye>			6	わがまま マーガレット	- 高橋 佳代子 - 辻 沙希 - 落合 あけみ c 古家 宏美 c 藤原 理絵 c 河村 友香
3	C-SQUARE	- 高倉 裕子 - 田所 恵子 - 上田 美奈 - 白井 恵美 - 伊丹 優子 - 椎山 祥江		7	<Bye>	
4	浜っ子 クラブ	c 藤田 久恵 c 池田 昌子 - 山岸 由未子 c 奥村 真希 - 上田 尚子 - 岡野 有里子 c 渡邊 幸子		8	キュー ティー マミー	c 村端 昌子 c 中井 一見 c 梶原 陽子 c 川路 江利子 c 服部 安寿佐 c 古家 由紀子 c 斎藤 和美

□：勝者ドロー番号記入欄